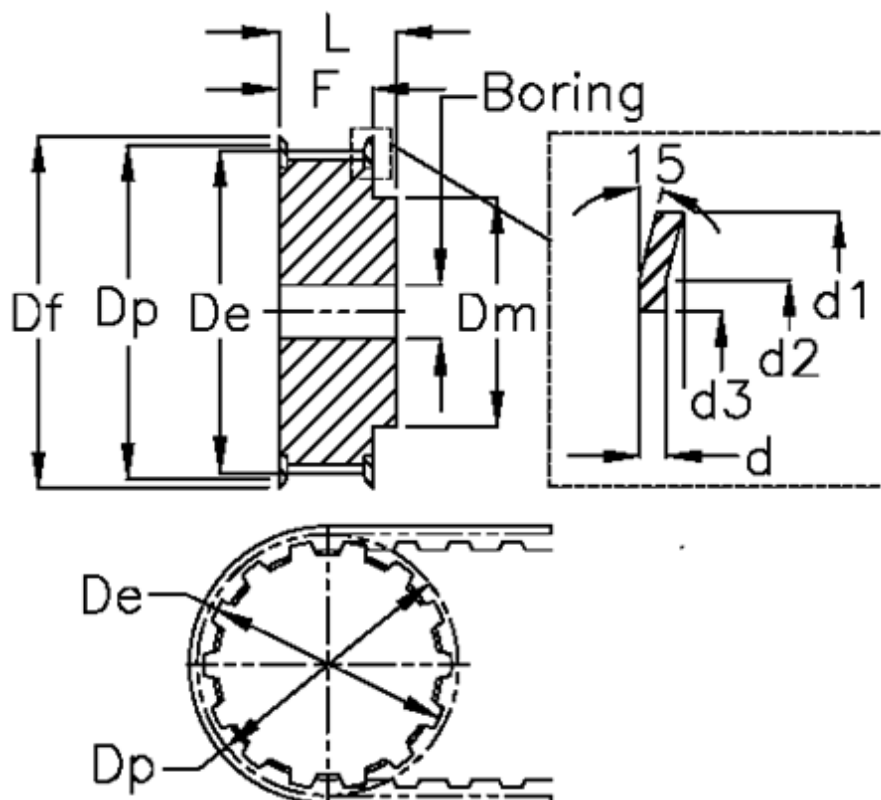


Varenummer: 60415466028
 Beskrivelse: Tandremskive 66 AT10 28/2

Mål



d = 1	F = 56
d1 = 93	Flangetype = F32
d2 = 89	Forboring = 12
d3 = 80	L = 66
De = 87.25	Rembredde = - 50 mm
Df = 93	Tandantal = 28
Dm = 60	Type = AT10
Dp = 89.25	V•gt = 0.96